

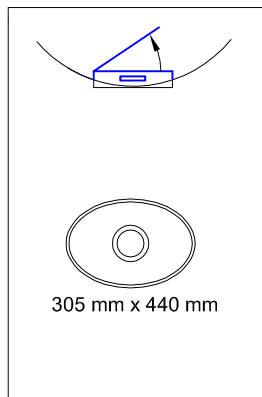
SC / F2

Dimensioni Mesures

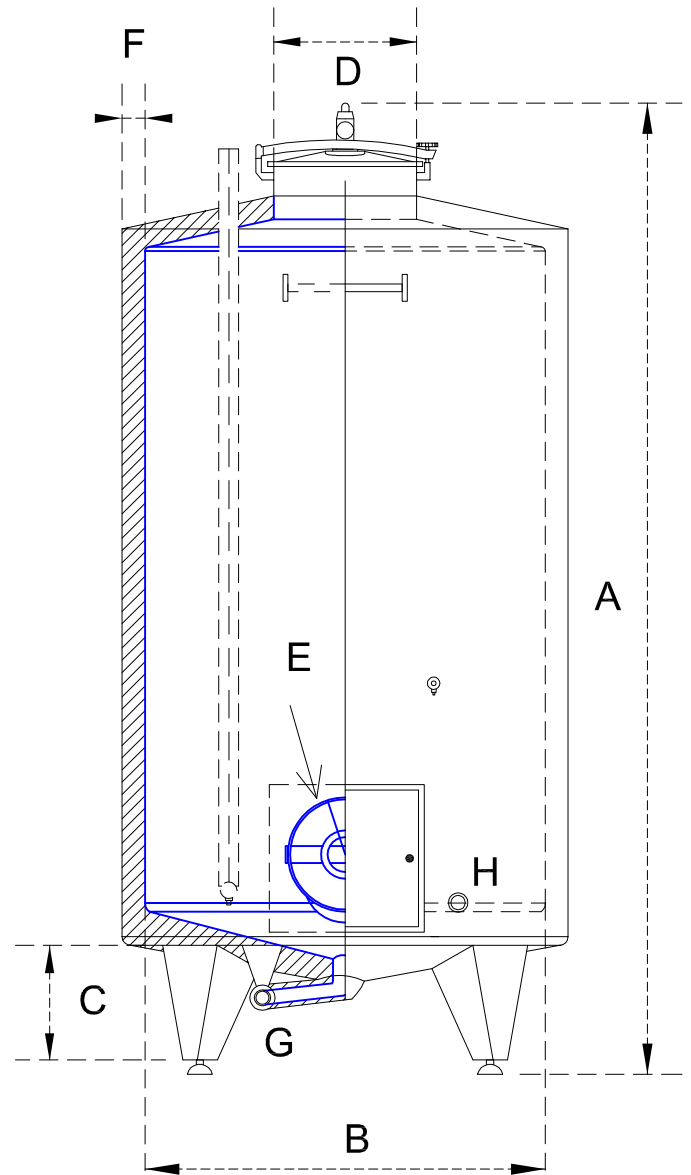
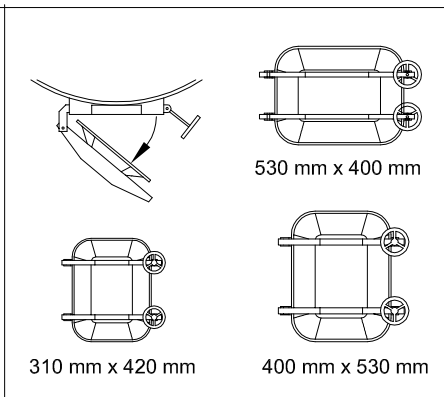
Mesures Medidas

Lt	A (mm)	B (mm)	C-D-E (mm)	F (mm)	G	H
1500	2479	1150	400	80	DIN 40	DIN 40
2000	2503	1274	400	80	DIN 40	DIN 40
2500	2997	1274	400	80	DIN 40	DIN 40
3000	3012	1400	400	80	DIN 40	DIN 40
4000	3037	1592	400	80	DIN 40	DIN 40
5000	3531	1592	400	80	DIN 40	DIN 40
6000	3557	1740	400	80	DIN 50	DIN 50
7000	4003	1740	400	80	DIN 50	DIN 50
8000	4031	1840	400	80	DIN 50	DIN 50
10000	4057	2100	400	80	DIN 50	DIN 50
15000	4057	2500	400	80	DIN 50	DIN 50

Altre portelle disponibili Doors available



Portes disponibles Otras puertas disponibles



Caratteristiche

- Coibentazione effettuata con poliuretano espanso rivestito con lamierino inox
- Acciaio AISI 304 o AISI 316
- Finitura interna lucida a specchio, finitura esterna lucida o fioretata
- Finitura esterna satinata su richiesta
- Fondo conico o piano inclinato del 5% per capacità > Lt 1500
- Accessori totalmente in acciaio inox di serie
- Degustatore inox per capacità > Lt 1500
- Appoggiascala per fasciami ≥ 2000 mm
- Indicatore di livello di serie
- Piedini di livellamento di serie
- Golfari di sollevamento per fasciami > 2000 mm
- Configurazioni diverse su richiesta
- *Prodotti con capacità diverse da quelle di serie sono realizzabili su richiesta*

Characteristics

- Total isolation made of polyurethane foam lined with a stainless steel sheet
- Stainless steel AISI 304 or 316
- Inside polishing smooth, outside finishing smooth or marbled
- Outside finishing satin on request
- Conical bottom or flat inclined 5% for capacities > Lt. 1500
- All equipment in stainless steel
- Samples tap for capacities > Lt. 1500
- Ladder support for cylinder ≥ 2000 mm
- Level gauge included
- Adjustable legs included
- Lifting hooks for cylinder ≥ 2000 mm.
- On request different model
- *On request we are able to produce different capacities from those standard*

Caractéristiques

- Isolation totale réalisée avec polyurethane et revêtue avec tôle inox
- Acier AISI 304 ou AISI 316
- Finition intérieure brillante, finition extérieure brillante ou bouchonnée
- Finition extérieure satinée sur demande
- Fond conique ou plat incliné du 5% pour capacités > Lt 1500
- Tous les accessoires en acier inox de série
- Degustateur inox pour capacités > Lt 1500
- Support échelle pour virole ≥ 2000 mm
- Groupe de niveau de série
- Pieds réglables de série
- Oreilles de levage pour virole > 2000 mm
- Modèles différents sur demande
- *Sur demande capacités différentes de celles de série*

Características

- Aislamiento efectuado con poliuretano expandido y revestido con chapa inox
- Acero AISI 304 o AISI 316
- Terminación interna lúcido, terminación externa lúcido o fioreado
- Terminación externa satinada a petición
- Fondo cónico o plano inclinado 5% para capacidades > Lt 1500
- Todos los accesorios en acero inox de serie
- Catavino inox para capacidades > Lt 1500
- Apoya-escalera de serie para fajas > 2000 mm
- Nivel de serie
- Pies ajustables de serie
- Corchetes por el sublevamiento de serie para fajas > H 2000 mm
- Modelos diferentes a petición
- *A petición es posible hacer depositos con capacidades diferentes*